

bruksanvisning



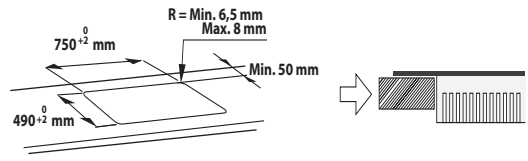
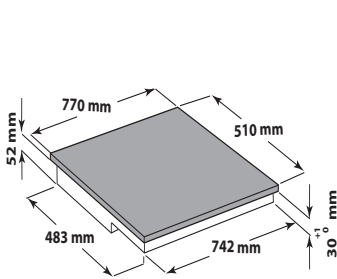
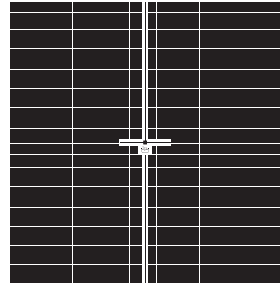
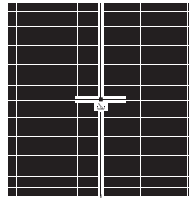
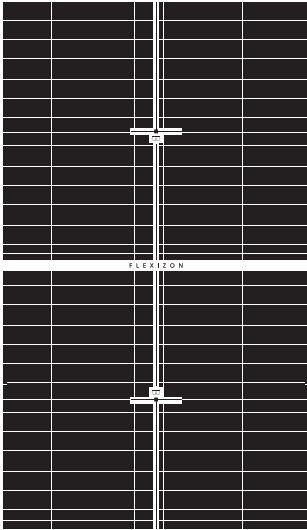
IHI 780 FX

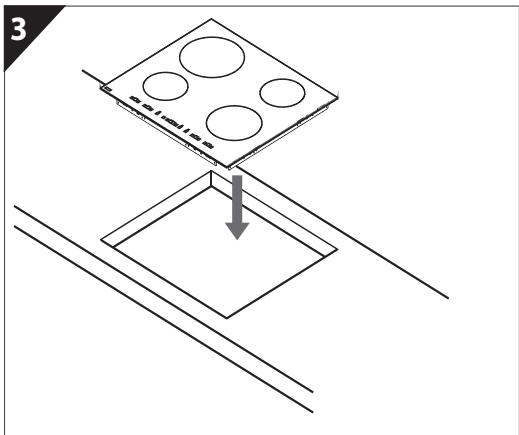
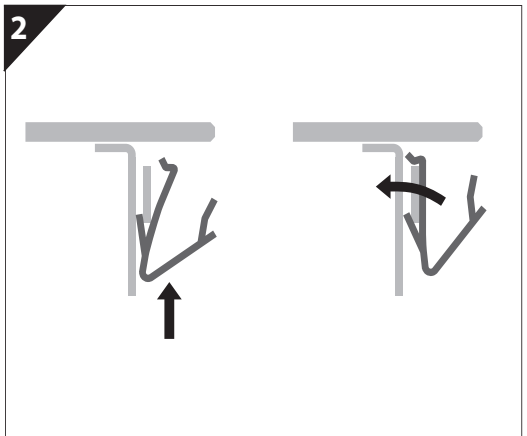
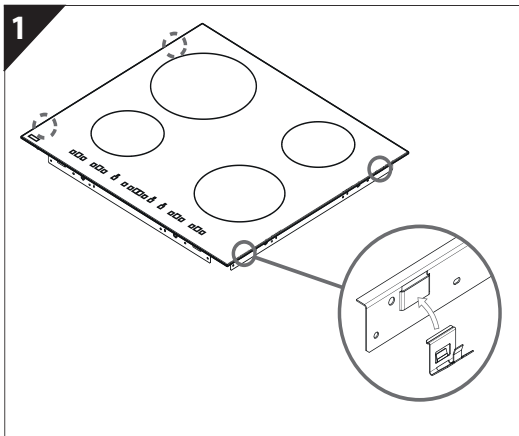
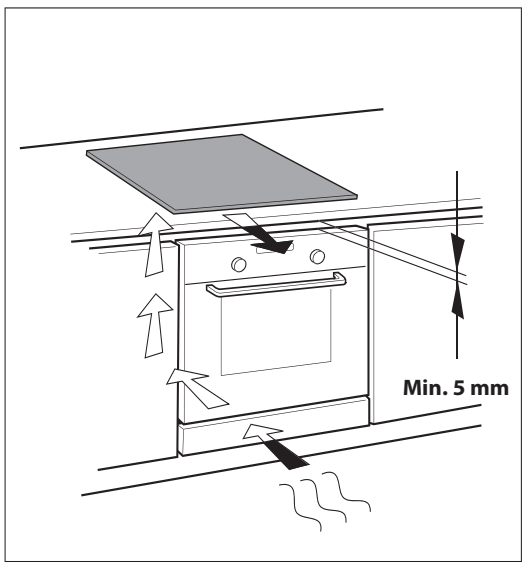
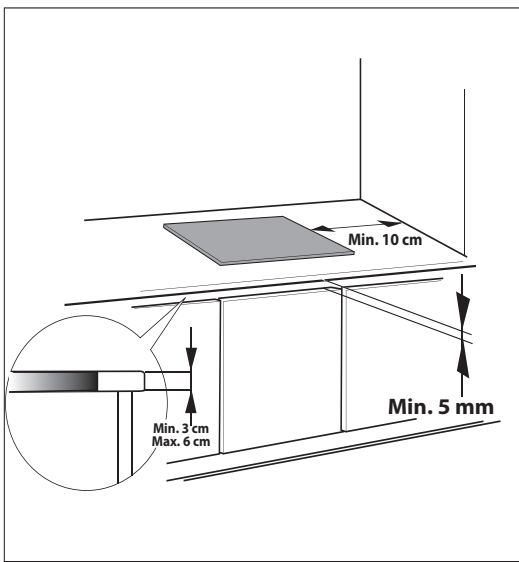
Cylinda
år efter år

INNEHÅLLSFÖRTECKNING

VIKTIG SÄKERHETSINFORMATION	5
MILJÖSKYDDSRÅD	6
FÖRSÄKRAN OM ÖVERENSSTÄMMELSE	6
INSTALLATION	7
ELEKTRISK ANSLUTNING	7
BRUKSANVISNING	8
RENGÖRING	12
FELSÖKNING	12
SPISHÄLLEN GER IFRÅN SIG LJUD	12
SERVICE	12
EFFEKTABELL	13

Cylinda





DIN OCH ANDRAS SÄKERHET ÄR MYCKET VIKTIG

Både instruktionsboken och apparaten själv är utrustade med viktiga meddelanden som handlar om säkerhet - läs dessa och följ alltid råden.



Detta är en säkerhetssymbol för fara som varnar för eventuella risker för användaren och andra i närheten.

Alla säkerhetsmeddelanden är markerade med denna symbol i kombination med följande:



FARA

Visar på en farlig situation som, om den inte undviks, kommer att förorsaka svåra skador.



VARNING

Visar på en farlig situation som, om den inte undviks, kan förorsaka svåra skador.

Alla säkerhetsvarningar ger specifika detaljer om den potentiella risk som föreligger och indikerar hur du skall undvika personskada och annan skada samt elektriska stötar på grund av felaktig användning av apparaten. Följ noggrant följande instruktioner:

- Använd skyddshandskar vid uppäckning och installation.
- Apparaten ska alltid kopplas bort från elnätet innan installationsarbete utförs.
- Installation och underhåll ska utföras av behörig fackman i enlighet med tillverkarens anvisningar och lokala säkerhetsföreskrifter. Reparera eller byt inte ut delar på apparaten om detta inte direkt anges i bruksanvisningen.
- Maskinen måste vara ansluten till jord.
- Elsladden måste vara tillräckligt lång för att en apparat som är inbyggd i ett köksskåp ska kunna anslutas till elnätet.
- För att installationen ska uppfylla gällande säkerhetskrav, krävs att en allpolig brytare med minst 3 mm kontaktavstånd används.
- Använd inte grenuttag eller förlängningssladdar.
- Dra inte i apparatens elsladd.
- När installationen är klar ska det inte gå att komma åt de elektriska komponenterna.
- Apparaten är uteslutande avsedd att användas i hushållet för tillagning av livsmedel. Det är inte tillåtet att använda apparaten för andra ändamål (t.ex. värma upp rum). Tillverkaren ansvarar inte för olämplig eller felaktig användning eller för felaktiga inställningar av reglagen.
- Under användning blir apparaten och dess åtkomliga delar heta. Var noga med att inte vidröra värmeelementen. Småbarn (0-3 år) och barn (3-8 år) ska hållas under uppsikt när de vistas i närheten av apparaten.
- Barn från 8 års ålder och personer med nedsatt fysisk, sensorisk eller mental förmåga, eller bristande erfarenhet och kunskap får lov att använda produkten om de hålls under uppsikt eller om de har fått instruktioner om hur produkten ska användas på ett säkert sätt och förutsatt att de förstår vilka faror det innebär. Barn får inte leka med produkten. Rengöring och underhåll får inte utföras av barn utan uppsikt.
- Rör inte vid apparatens värmeelement under och efter användning. Undvik att apparaten kommer i kontakt med trasor eller andra brännbara material tills alla komponenter har svalnat helt.
- Lägg aldrig lättantändligt material på eller i närheten av apparaten.
- Överhettad fett och olja kan lätt fatta eld. Var uppmärksam när du lagar mat med mycket fett och olja.
- En skiljepanel (medföljer inte) ska installeras i utrymmet under apparaten.
- Om ytan är sprucken ska du stänga av apparaten för att undvika risken för elektriska stötar (gäller endast för apparater med glasyta).
- Apparaten är inte avsedd att användas med en extern timer eller ett separat fjärrkontrollsystem.
- Lämna inte spishällen utan uppsikt vid upphettning av fett eller olja eftersom det kan resultera i brand. Försök **ALDRIG**

att släcka brand med vatten. Stäng istället av produkten och täck lågorna med ett lock eller en brandfit.

Brandrisk: Förvara inte föremål på kokytorna.

- Använd inte ångrengöring.
- Föremål av metall, t.ex. knivar, gafflar, skedar och lock, ska inte placeras på spishällen eftersom de kan bli varma.
- Stäng av spishällen med reglaget efter användning och förlita dig inte på kastrullavkänningen (endast för induktionshällar).

MILJÖSKYDDSRÅD

Kassering av förpackningsmaterialet

Förpackningsmaterialet kan återvinnas till 100 %, vilket framgår av återvinningssymbolen (♻️). Förpackningens olika delar ska återvinnas i enlighet med lokala bestämmelser.

Avfallshantering

Denna produkt är märkt i enlighet med direktiv 2012/19/EU om avfall som utgörs av eller innehåller elektrisk och elektronisk utrustning (Waste Electrical and Electronic Equipment, WEEE). Genom att säkerställa en korrekt kassering av den här produkten bidrar du till att förhindra potentiella negativa konsekvenser för vår miljö och vår hälsa.

Symbolen  på produkten och på de medföljande dokumenten visar att den inte får skrotas som hushållsavfall, utan ska lämnas in till miljöstation för återvinning av elektrisk och elektronisk utrustning.

Tips för att spara energi

För att uppnå optimala resultat ska du:

- Använda kokkärl med samma botten diameter som kokzonen.
- Endast använda flatbottnade kastruller och stekpannor.
- Täcka kokkärl med lock.
- Använda en tryckkokare för att spara energi och tid.
- Placera kokkärlet i mitten av kokzonens markering på spishällen.

FÖRSÄKRAN OM ÖVERENSSTÄMMELSE

- Denna apparat uppfyller kraven i den europeiska ekodesignförordningen nr 66/2014 i enlighet med europastandard EN 60350-2.

FÖRE ANVÄNDNING



VIKTIGT: Om kastrullen inte är av rätt storlek kommer kokzonen inte att slås på. Använd endast kastruller som bär symbolen "INDUCTION SYSTEM" (Se bild). Innan du slår på plattan skall du placera kastrullen på den önskade kokzonen.

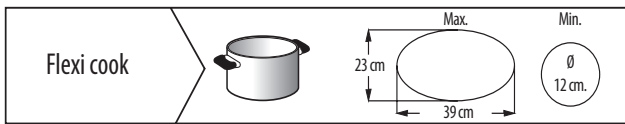
BEFINTLIGA KOKKÄRL



Använd en magnet för att kontrollera om kokkärlet passar för induktionshällar: kokkärlet passar inte för induktionshällar om magneten inte fastnar.

- Se till att kokkärlets undersida är slät eftersom den annars kan repa spishällen. Kontrollera kokkärlen.
- Placera aldrig varma kokkärl på spishällens kontrollpanel. Det kan skada apparaten.

REKOMMENDERAD BOTTENDIAMETER



VIKTIGT: för att få korrekt värde på kastrullens diameter vid användning av "Funktionen uppkokning": se kapitlet "Funktionen uppkokning".

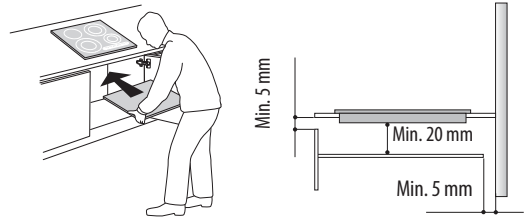
INSTALLATION

Packa upp produkten och kontrollera att den inte har skadats under transporten. Kontakta återförsäljaren eller kundtjänst om du upptäcker ett problem. Se bilden på sidan 2 för inbyggnadsmått och installationsanvisningar.

FÖRBEDERA INBYGGNADSMÖBELN

⚠ VARNING

- Installera en skiljepanel under spishällen.
- Den undre delen av produkten får inte vara tillgänglig efter installation.
- Installera inte skiljepanelen om en ugn installeras under.



- Avståndet mellan apparatens undersida och skiljepanelen ska vara samma som på bilden.
- Kontrollera att avståndet mellan spishällen och ovasidan av inbyggnadsmöbeln är minst 5 mm. Om anvisningarna inte följs kan det leda till felfunktion.
- Om en ugn installeras under spishällen ska ugnen vara utrustad med ett kylsystem.
- Installera inte spishällen över en disk- eller tvättmaskin för att förhindra att de elektroniska kretsarna skadas när de exponeras för ånga eller fukt.
- Ring kundtjänsten för att beställa skruvsats 4801 211 00112 om produkten ska monteras i jämnhöjd med bänkskivan.
- När du tar bort spishällen ska du använda en skruvmejsel (medföljer inte) för att lossa klämmorna på undersidan av apparaten.

ELEKTRISK ANSLUTNING

⚠ VARNING

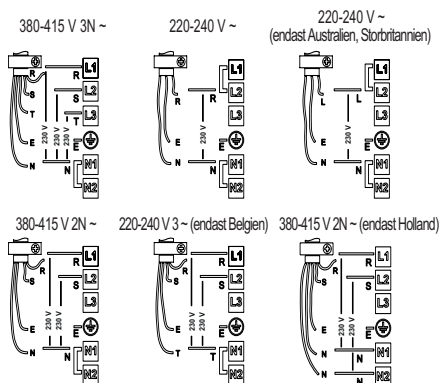
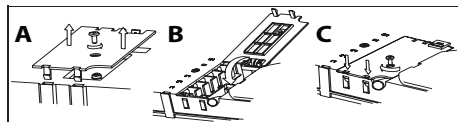
- Koppla bort apparaten från elnätet.
- Installationen ska utföras av en behörig fackman som har kännedom om aktuella säkerhets- och installationsbestämmelser.

- Tillverkaren fransäger sig allt ansvar för skador på person, djur eller egendom som uppstår på grund av att anvisningarna i detta kapitel ej har följts.
- Elsladden måste vara tillräckligt lång för att spishällen ska kunna tas ut ur bänkskivan.
- Kontrollera att spänningen som anges på typskylten på undersidan av apparaten är samma som nätspänningen.

Anslutning till kopplingsplint

Använd en H05RR-F- eller H05V2V2-F-kabel för den elektriska anslutningen enligt tabellen nedan.

Trådar	Antal x storlek
220-240V ~ +	3 x 4 mm ²
220-240V 3~ +	4 x 1,5 mm ²
380-415V 3N~ +	5 x 1,5 mm ²
380-415V 2N~ +	4 x 1,5 mm ²



VIKTIGT:

- Behåll eller ta bort metallbygel mellan skruvarna L1-L2 och N1-N2 på kopplingsplinten enligt kopplingssschemat (se bild).
- Se anslutningsanvisningarna som medföljer kabeln om en kabel finns.
- Kontrollera att alla sex skruvarna på kopplingsplinten är åtdragna när kablarna har anslutits.

Exempel: med bygel (vänster) och utan bygel (höger). Se kopplingssschemat för detaljer (byglarna kan vara mellan L1-L2 och mellan N1-N2).



Anslut den gula/gröna jordledningen till kontakten som är märkt med symbolen . Den här ledningen ska vara längre än de andra.

1. Lossa skruven och ta bort kopplingsplintens lock (A). För in locket i kopplingsplintens gångjärn (B).
2. För in elsladden i kabelklämman och anslut ledningarna till kopplingsplinten i enlighet med kopplingssschemat som är placerat nära plinten.
3. Säkra elsladden med kabelklämman.
4. Stäng locket (C) och skruva fast det i kopplingsplinten med skruven.

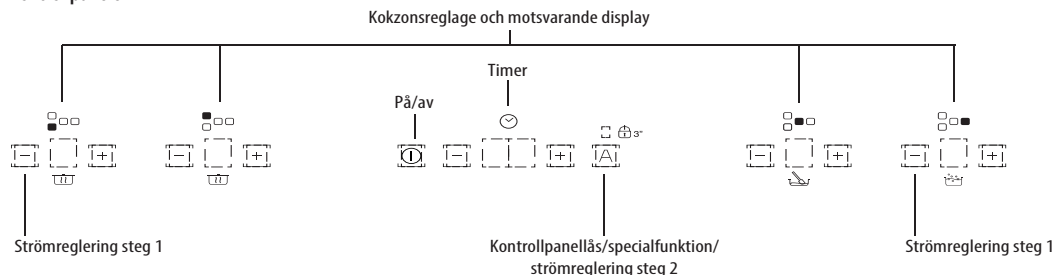
Varje gång strömmen ansluts utför spishällen en automatisk kontroll som tar några sekunder. Om spishällen redan är utrustad med en elsladd ska du följa anvisningarna på sladden. Anslut apparaten till elnätet med en flerpolig strömbrytare med ett kontaktaavstånd på minst 3 mm.

BRUKSANVISNING



Beskrivning av kontrollpanelen

Kontrollpanelen



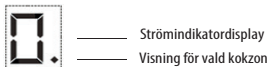
Slå på/stänga av spishällen

Slå på spishällen genom att trycka in knappen i cirka 2 sekunder tills kokzonsdisplayen tänds. Tryck in samma knapp tills displayen släcks för

att stänga av spishällen. Alla kokzoner stängs av Om spishällen har använts kommer restvärmeindikatorn "H" förbli tänd tills kokzonerna kylts av.

Om ingen funktion väljs inom 10 sekunder stängs spishällen av.

Slå på och reglera kokzonerna



Placera kokkärlet på kokzonen, slå på spishällen och aktivera önskad kokzon genom att trycka på knappen "+" som motsvarar kokzonen. "0" visas på displayen. Du kan ställa in effektnivån på min. 0 och max. 9 eller välja funktionen booster ("P") om den finns tillgänglig. Tryck på "+" för att öka effektnivån. Tryck på "-" för att minska effektnivån.

Stänga av kokzonerna

Stäng av kokzonen genom att trycka in knapparna "+" och "-" som motsvarar kokzonen i mer än 3 sekunder. Kokzonen stängs av och "H" visas på motsvarande display om kokzonen fortfarande är varm.

Kontrollpanellås

Funktionen blockerar alla reglage, för att undvika att hällen slås på av misstag. För att aktivera spärren, slå på hällen och tryck på av barnspärren, repetera aktiveringsförfarandet. Lampan slocknar och spishällen är på nytt aktiv. Om knappen under nyckelsymbolen blir blöt av vatten, matlagningssvatska från kastruller eller annat, kan ofrivillig aktivering/disaktivering av knappspärren ske. En ljudsignal hörs och Kontrollpanellåsknappen i 3 sekunder. en lampa tänds nära nyckelsymbolen för att signalera att spärren har aktiverats. Kontrollpanelen är blockerad med undantag för avstängning. För att stänga.

Timer

TIMER Du kan använda timern för att ställa in en kottid på max. 99 minuter (1 timme och 39 minuter) för alla kokzoner. Välj kokzonen som du vill ställa in timern för och tryck på timerknappen. En ljudsignal avges när funktionen väljs (se bilden). "00" visas på displayen och LED-indikatorn tänds. Välj önskad tid genom att trycka in och hålla kvar knapparna "+" eller "-" på skjutreglaget. När den inställda tiden har gått ut hörs en ljudsignal och kokzonen stängs av automatiskt. Tryck in timerknappen i minst 3 sekunder för att avaktivera timern. Upprepa proceduren för att ställa in timern för en annan kokzon. Timerdisplayen visar alltid timern för den valda kokzonen eller den kortaste tiden. Ändra eller avaktivera timern genom att trycka in knappen för val av kokzon för motsvarande timer.

Varningar på kontrollpanelen

Specialfunktioner (finns på vissa modeller)

Specialfunktioner finns på vissa modeller:

Automatisk funktion ^(R)

Använd funktionen för att automatiskt ställa in en låg effektnivå för sjudning. Aktivera funktionen efter uppkokning genom att först trycka på motsvarande zonknapp och sedan på knappen Δ .

Varmhållning \overline{H}

Denna funktion ställer automatiskt in en effektnivå som håller nytillagade maträtter och uppläggningsfat varma (med tillbehöret för induktion).

Tryck på Δ knappen: "A" visas på displayen och indikatorn tänds. Avaktivera funktionen genom att trycka på knappen Δ .

Kokning \overline{K}

Tryck på knappen Δ efter uppkokning för att automatiskt ställa in rätt effektnivå för sjudning. "A" visas på displayen: indikatorn tänds. Avaktivera funktionen genom att trycka på knappen Δ .

Smältning \overline{M}


Använd funktionen för ställa in en låg temperatur för kokzonen. Placera kokkärlet på den önskade kokzonen, slå på spishällen och välj kokzonen.

Tryck på knappen :  visas på displayen och indikator tänds. Avaktivera funktionen genom att trycka på knappen .

Restvärmeindikator

Spishällen är utrustad med en restvärmeindikator för varje kokzon. Indikatorerna varnar användaren när kokzonerna är varma.



Om  visas på displayen är kokzonen fortfarande varm. Om restvärmeindikator för en kokzon är tänd kan du använda kokzonen för att exempelvis varmhålla mat eller smälta smör. När kokzonen kyls av släcks displayen.

Indikator för tom kokzon



Symbolen för tom kokzon visas på displayen (se figuren) om kokkärlet inte är av lämplig typ, inte är korrekt placerat eller inte har lämplig dimension. Om inget kokkärl detekteras inom 60 sekunder stängs spishällen av.

Snabbkokning (booster)

Funktionen finns på vissa kokzoner och gör det möjligt att utnyttja spishällens maximala effekt (t.ex. för att snabbt koka upp vatten). Aktivera funktionen genom att trycka på knappen "A" tills "P" visas på displayen. När du har använt boostern i 10 minuter går apparaten automatiskt över till nivå 9.




Strömreglering (finns på vissa modeller)


Använd strömregleringsfunktionen för att ställa in maximal effekt för spishällen.

Inställningen kan ändras när som helst och sparas fram till nästa ändring.

Genom att ställa in den maximala effektnivån justerar spishällen automatiskt fördelningen till de olika kokzonerna så att denna effektgräns inte överskrids. Denna funktion har även fördelen att kunna hantera alla kokzonerna samtidigt utan risk för överbelastning.

4 maximala effektnivåer finns och visas på displayen: 2,5 – 4,0 – 6,0 – 7,2 kW (7,2 kW är spishällens maximala effekt) Vid leverans är spishällen inställd på maximal effektnivå När du har kopplat in apparaten i eluttaget kan du under 60 sekunder ange önskad temperaturnivå genom att följa stegen nedan::

Steg	Kontrollpanel	Display
1	 Tryck in båda strömregleringsknapparna (steg 1) i 3 sekunder	
2	Tryck på strömregleringsknappen (steg 2) för att bekräfta föregående steg	Displayen visar  .
3	 Tryck för att ställa in önskad nivå från de tillgängliga alternativen	Ljuset tänds tillsammans med funktionsljuset för de olika kokzonerna
4	Tryck på strömregleringsknappen (steg 4) för att bekräfta föregående steg	Displayen visar inställd nivå som blinkar i ungefär 2 sekunder. Därefter avger spishällen en ljudsignal och stängs sedan av. Den är redo för användning

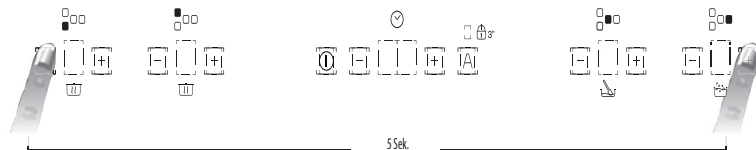
Symbolen  tänds i mitten och en ljudsignal avges i cirka 5 sekunder om ett fel uppstår under effektinställningen. Om så är fallet ska du upprepa proceduren från början. Om felet uppstår igen ska du kontakta kundtjänst. Om användaren försöker öka effektnivån när maximal effektnivå redan är inställd blinkar effektnivån för kokzonen två gånger och en ljudsignal hörs.

För att höja kokzonens effektnivå måste först effektnivån för en eller flera andra aktiva kokzoner minskas manuellt.

Aktivera/avaktivera ljudsignalen

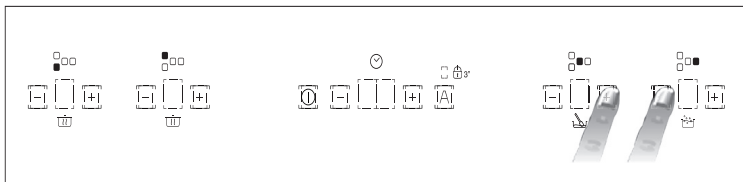
När spishällen har slagits på ska du samtidigt trycka in "-" för den första kokzonen och knappen längst ut till höger i minst fem sekunder (i enlighet

med bilden nedan).

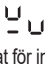




Flexicook

Med den här funktionen kan du använda kokzonen som två separata zoner eller som en extra stor kombinerad zon. Den stora kokzonen kan användas för rektangulära eller ovala kokkärl (med maximal bottenvidd på 38x23 cm) eller flera standardkastruller samtidigt. Aktivera funktionen genom att först slå på spishällen och sedan trycka på de två zonknapparna som visas på bilden nedan. På displayerna för de två kokzonerna visas numret "0". Båda punkterna efter nivåssiffran är tända för att ange att Flexicook är aktiverad.



Ändra effektnivån (1-9 eller P) genom att trycka på knapparna "-/+ ". Avaktivera funktionen genom att trycka på de två zonknapparna samtidigt. Stäng av zonerna helt genom att trycka in en av zonknapparna i 3 sekunder.

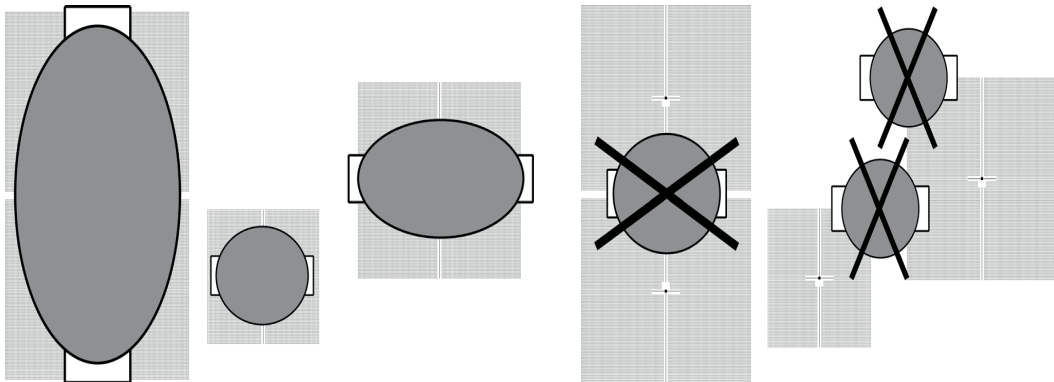
i Meddelandet "no pot"  visas på displayen för spishällen som inte kan känna av ett kokkärl (på grund av att kokkärlet saknas, är felplacerat eller inte är anpassat för induktionshällar). Meddelandet fortsätter att visas i 60 sekunder. Under tiden kan du placera nya kokkärl eller flytta kokkärl inom funktionens kokzon. Om inget kokkärl känns av i zonen efter 60 sekunder slutar systemet att "söka" efter nya kokkärl. Symbolen , fortsätter att visas på displayen för att påminna om att zonen har avaktiverats.

Tryck på en av de två knapparna för att aktivera flexicook igen  .

Funktionen kan även känna av när ett kokkärl flyttas från en zon till en annan inom det stora området och kan anpassa effektnivån så att den överensstämmer med den ursprungliga placeringen (se bilden nedan: när en kastrull flyttas från den främre zonen till den bakre zonen visas effektnivån på displayen för den zon där kastrullen har placerats).

Du kan även använda det stora området som två separata zoner genom att trycka på motsvarande knapp för en separat zon. Placera kokkärlet i mitten av den separata kokzonen och justera effekten med det steglösa reglaget.

i VIKTIGT: Placera kokkärlet i mitten av kokzonen så att mitten på de separata kokzonerna täcks. Placera kokkärlet i mitten av kokzonen om du använder stora, rektangulära eller ovala kokkärl. Korrekt och felaktig placering av kokkärl:



RENGÖRING

VARNING

- Använd inte ångrengöring.
- Kontrollera att kokzonerna är avstängda och att restvärmeindikatorn ("H") är släckt innan du rengör produkten.

VIKTIGT: Använd inte slipande svampar eller stålull. Användning av slipande produkter kan med tiden förstöra glaset.

- Rengör spisen efter varje användning (när den har svalnat) för att ta bort matrester och fläckar.
- Socker eller mat med hög sockerhalt skadar spishällen och ska torkas bort omedelbart.
- Salt, socker och sand kan repa glasytan.
- Använd en mjuk duk, hushållspapper eller rengöringsprodukter som passar för denna typ av spishäll (följ tillverkarens anvisningar).

FELSÖKNING

- Läs och följ anvisningarna i avsnittet "Bruksanvisning".
- Kontrollera att strömförsörjningen fungerar korrekt.
- Torka av spishällen efter rengöring.
- Om alfanumeriska koder visas på displayen när spishällen slås på ska du kontrollera koderna och anvisningarna i följande tabell.
- Om spishällen inte går att stänga av efter användning ska du koppla bort den från eluttaget.

FELKOD	BESKRIVNING	MÖJLIGA ORSAKER	FELAVHJÄLPNING
C81, C82	Kontrollpanelen stängs av pga för hög temperatur	Den invändiga temperaturen är för hög vid de elektroniska delarna	Vänta ett par minuter för att den skall svalna innan du försöker igen
F42 oder F43	Kopplingen till spishällen har fel voltal	Sensorn känner av spänning som inte överensstämmer med kopplingens voltal	Koppla loss hällen och kontrollera kopplingen
F12, F21, F25, F36, F37, F40, F47, F56, F58, F60	Kontakta Kundservice och uppgive felkoden		

SPISHÄLLEN GER IFRÅN SIG LJUD

Induktionshällar kan avge visslande eller knäppande ljud under normal användning. De kommer i själva verket från kokkärlen och beror på kokkärlens botten (exempelvis botten som är tillverkad av flera lager material eller ojämn botten). Ljuden varierar beroende på vilka kokkärl som används och hur mycket mat de innehåller och de utgör inget tecken på fel.

Dessutom är spishällen försedd med ett inre kylsystem som kontrollerar temperaturen på de elektroniska delarna. Följaktligen kan man höra ljudet av kylfläkten under användning och flera minuter efter att spishällen har stängts av. Detta är normalt och nödvändigt för att apparaten ska fungera korrekt.

SERVICE

Innan du kontaktar Service

1. Försök att åtgärda felet på egen hand med hjälp av kapitlet "Felsökning".
2. Stäng av apparaten och slå på den igen för att se om felet kvarstår.

Om problemet kvarstår efter dessa kontroller bör du kontakta närmaste Kundservice.

Lämna alltid följande uppgifter:

- En kort beskrivning av felet.
- produkttyp och modell;
- servicenumret (numret finns efter ordet SERVICE på typskylten) som finns under apparaten (på metallplattan);
- Fullständig adress.
- Telefonnummer.

SERVICE 0000 000 00000



Vänd dig till en **auktoriserad serviceverkstad** om det blir nödvändigt med reparation (som garanti för att originalreservdelar används och att reparationen utförs på korrekt sätt). Reservdelar finns tillgängliga i 10 år.

EFFEKTTABELL

Effektnivå		Typ av tillagning	Använd nivå (indikationen skall förstås integreras med din erfarenhet och dina tillagningsvanor)
Maxeffekt	Boost	Värma upp snabbt	Perfekt för att snabbt få maträtten till kokpunkten, speciellt för vatten eller för att snabbvärma kokvätskor
	8-9	Fritera - koka	Perfekt för att bryna, starta en tillagning, fritera djupfrysta livsmedel, snabbkoka
Hög effekt	7-8	Bryna - fräsa - koka - griljera	Perfekt för att fräsa, hålla rätter kokande, tillaga och griljera (för kortare period, 5–10 minuter)
	6-7	Bryna - koka - ånga - fräsa - griljera	Perfekt för att fräsa, hålla rätter småkokande, tillaga och griljera (för medellång period, 10–20 minuter), förvärma tillbehör
Medeleffekt	4-5	Koka - ånga - bryna - griljera	Perfekt för att ånga, hålla rätter småkokande, tillaga (för längre period). Fräsa ihop pasta med såsen
	3-4	Koka - småkoka - koka ihop - fräsa ihop pasta med såsen	Perfekt för längre kokning, (ris, såser, grytor, fisk) med vätska (t ex vatten, vin, buljong, mjölk), för att fräsa ihop pasta med såsen
	2-3		Perfekt för längre kokning, (ris, såser, grytor) med vätska (t ex vatten, vin, buljong, mjölk)
Låg effekt	1-2	Smälta - tina - varmhålla - fräsa ihop	Perfekt för att mjukgöra smör, försiktigt smälta choklad, tina små mängder frusna livsmedel eller för att varmhålla varmrätter (t ex såser, soppor, minestrone-soppor)
	1		Perfekt för att varmhålla nytillagade maträtter, värma risotto, och för att hålla temperaturen på uppläggningsfat (med tillbehöret för induktion)
OFF	Nolleffekt	Avställningsyta	Spishällen är i stand-by eller avstängd (det kan finnas värme kvar i plattorna, detta markeras med H)

OBS!

Vid tillagning av snabbtillagade maträtter som kräver jämn värmefördelning (t.ex. pannkakor) på den dubbla kokzonen på 28 cm (i förekommande fall) ska man inte använda stekpannor som är större än 24 cm i diameter. För värmekänslig tillagning (t.ex. för att smälta choklad eller smör) ska man använda de mindre singelkokzonerna.



service

- Vi har service i hela landet
- Gå in på www.cylinda.se eller
- Ring 0771-25 25 00 (endast lokaltaxa)

uppgge

- Maskintyp
- Problembeskrivning
- Serienummer
- Namn och adress
- Inköpsdatum
- Ditt telefonnummer

Våra tekniker är specialutbildade på Cylindaprodukter och vi använder bara originalreservdelar.

Elektroskandia Sverige AB, Cylinda, 191 83 Sollentuna

400011239532

Cylinda
år efter år